

ПЛАСТИНЫ РЕЖУЩИЕ СМЕННЫЕ
МНОГОГРАННЫЕ ТВЕРДОСПЛАВНЫЕ
РОМБИЧЕСКОЙ ФОРМЫ С УГЛОМ 55° ,
С ОТВЕРСТИЕМ И СТРУЖКОЛОМАЮЩИМИ
КАНАВКАМИ НА ОДНОЙ СТОРОНЕ

Конструкция и размеры

ГОСТ

24256—80

Rhombic throw-away (indexable) carbide cutting inserts
with 55° included angle, with cylindrical holes
and chip-breaking flutes on one face only.
Design and dimensions

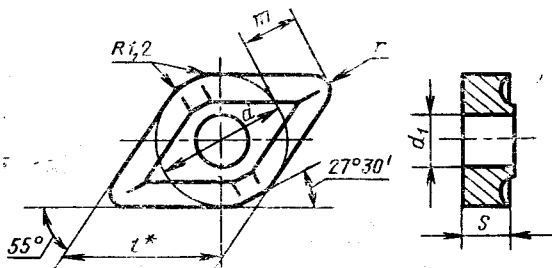
ОКП 19 6000

Дата введения 01.01.82

Требования настоящего стандарта являются обязательными.
(Измененная редакция, Изм. № 3).

1. (Исключен, Изм. № 2).

2. Конструкция и размеры пластин должны соответствовать указанным на чертеже и в таблице.



* Размер для справок.

мм

Обозначение пластин класса допуска М			l	d	d ₁	s	r	m
цифровое	буквенно-цифровое	Применяемость*						
13124—150408	DNMM-150408		15,5	12,700	5,16	4,76	0,8	6,478
13124—150412	DNMM-150412						1,2	6,015
13124—150608	DNMM-150608						0,8	6,478
13124—150612	DNMM-150612					6,35	1,2	6,015
13124—150616	DNMM-150616						1,6	5,552
13124—190608	DNMM-190608						0,8	8,327
13124—190612	DNMM-190612		19,3	15,875	6,35		1,2	7,835
13124—190616	DNMM-190616					1,6	7,402	

* См. приложение 4

Пример условного обозначения при заказе пластины из твердого сплава марки Т15К6, длиной режущей кромки $l=15,5$ мм, толщиной $s=4,76$ мм, радиусом $r=0,8$ мм:

19 6613. 0439 150408

(Измененная редакция, Изм. № 2).

3. Форма и размеры стружколомающих канавок указаны в приложении 1.

4. Ориентировочная масса пластин указана в приложении 2.

5. Система обозначений пластин — по ГОСТ 19042—80.

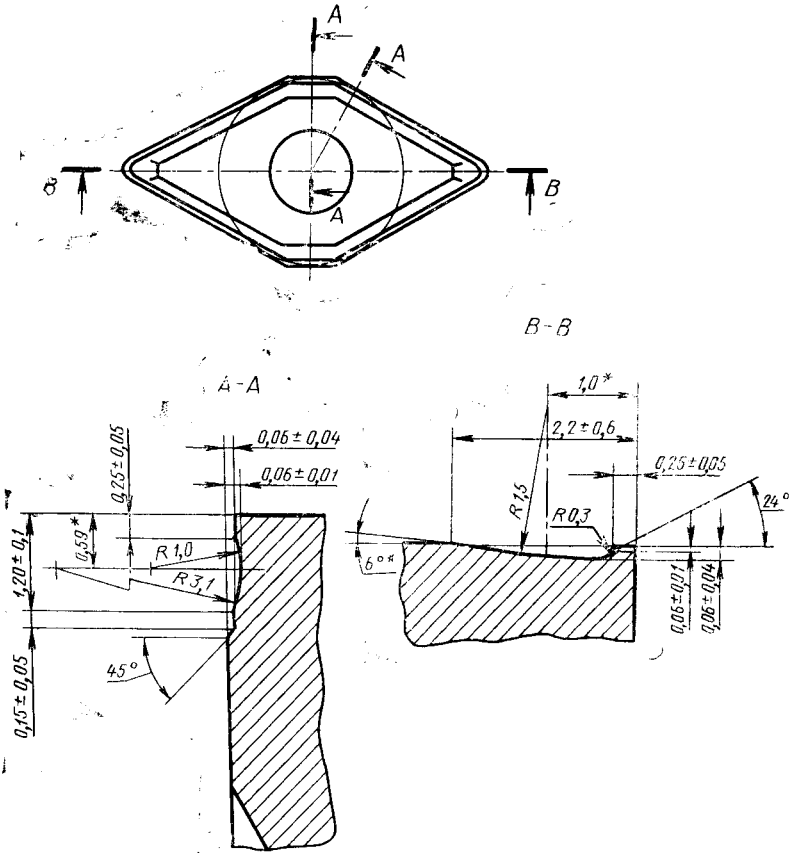
6. Система обозначений пластин — по ГОСТ 19042—80.

7. Применяемые марки сплавов указаны в приложении 3.

(Введен дополнительно, Изм. № 3).

ПРИЛОЖЕНИЕ 1
Рекомендуемое

Форма и размеры стружечных канавок на передней поверхности пластин



* Размеры для справок.

Цифровое обозначение пластин	Ориентировочная масса пластин, г			
	из твердого сплава марок			из безвольфрамового твердого сплава марки ТН20
	Т5К10	Т14К3	Т15К5	
13124—150408	8,00	7,33	7,20	3,64
13124—150412	7,93	7,19	7,07	3,58
13124—150608	10,80	9,80	9,60	4,86
13124—150612	10,60	9,60	9,41	4,76
13124—150616	10,60	9,30	9,16	4,61
13124—190608	17,00	15,40	15,10	—
13124—190612	16,80	15,20	14,90	—
13124—190616	16,50	14,90	14,70	—

(Измененная редакция, Изм. № 3).

ПРИЛОЖЕНИЕ 3
Рекомендуемое

Применяемые марки сплавов пластин

Цифровое обозначение пластин	Основное применение	Применение по специальному заказу
13124—150408	№ 7	№ 5, № 6, № 8
13124—150412	—	№ 5, № 6, № 7, № 8
13124—150608	№ 5, № 7	№ 6, № 8
13124—150612	№ 7	№ 5, № 6, № 8
13124—150616		№ 5, № 6, № 7, № 8
13124—190608	—	
13124—190612		№ 5, № 6, № 7
13124—190616		

№ 5 — Т5К10; № 6 — Т14К8; № 7 — Т15К6; № 8 — ТН20

Применяемость пластин

d	Обозначение	Пластины со стружколомающими канавками на одной стороне				
		радиус при вершине $r_ε$				
		0,4	0,8	1,2	1,6	2,4
12,7	DNMM 1504	++	++	++	++	+++
	DNMM 1506	++	+	+	+	+++
15,875	DNMM 1906	+++	++	++	++	++

Примечание. + — пластины основного применения, стандартизованные.

++ — пластины ограниченного применения, нестандартизованные.

+++ — пластины, не рекомендуемые для применения.

Приложения 3, 4. (Введены дополнительно, Изм. № 3).

ИНФОРМАЦИОННЫЕ ДАННЫЕ

1. РАЗРАБОТАН И ВНЕСЕН Министерством цветной металлургии СССР**РАЗРАБОТЧИКИ:**

Н. А. Кудря, канд. техн. наук; А. И. Скрипник, канд. техн. наук; О. С. Мальцев, канд. техн. наук; Н. А. Скапа; М. П. Борисова

2. УТВЕРЖДЕН И ВВЕДЕН В ДЕЙСТВИЕ Постановлением Государственного комитета СССР по стандартам от 19.06.80 № 2915**3. В настоящий стандарт введен международный стандарт ИСО 3364—85 «Пластины сменные твердосплавные с радиусами при вершине с цилиндрическим отверстием. Размеры» в части пластин DNMM****4. Срок проверки — 2000 г., периодичность проверки — 10 лет****5. ВВЕДЕН ВПЕРВЫЕ****6. ССЫЛОЧНЫЕ НОРМАТИВНО-ТЕХНИЧЕСКИЕ ДОКУМЕНТЫ**

Обозначение НТД, на который дана ссылка	Номер пункта
ГОСТ 19042—80	5
ГОСТ 19086—80	6

7. Ограничение срока действия снято Постановлением Госстандарта СССР от 29.12.90 № 3633**8. Переиздание (апрель 1992 г.) с Изменениями № 1, 2, 3, утвержденными в октябре 1984 г., апреле 1987 г., декабре 1990 г. (ИУС 2—85, 8—87, 4—91).**