

ПЛАСТИНЫ РЕЖУЩИЕ СМЕННЫЕ
МНОГОГРАННЫЕ ТВЕРДОСПЛАВНЫЕ
КВАДРАТНОЙ ФОРМЫ С ОТВЕРСТИЕМ
И ФАСКАМИ ПРИ ВЕРШИНЕ

Конструкция и размеры

Square throw-away (indexable) carbide cutting inserts with cylindrical holes and secondary edges at cutting points.

Design and dimensions

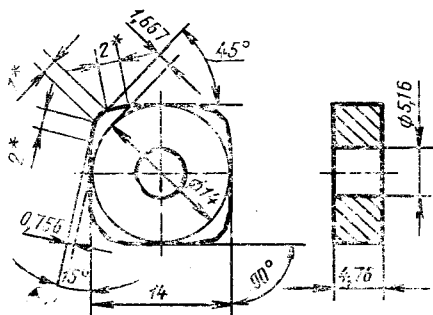
ГОСТ
19053—80

ОКП 19 6000

Дата введения 01.01.82

Требования настоящего стандарта являются обязательными.
(Введен дополнительно, Изм. № 2).

1. Конструкция и размеры пластин должны соответствовать указанным на чертеже.



Обозначение пластин класса допуска E:

цифровое: 03153—140400;

буквенно-цифровое: SNEA-140400.

Обозначение пластин класса допуска C:

цифровое: 03143—140400;

буквенно-цифровое: SNCA-140400.

* Размер для справок.

Издание официальное



Условное обозначение при заказе пластины из твердого сплава марки ТТ20К9, класса допуска С:

196624 0372 140400

2. Ориентировочная масса пластины указана в приложении 1.
 3. Система обозначений пластин — по ГОСТ 19042—80.
 4. Технические требования — по ГОСТ 19086—80.
 5. Применяемые марки сплавов указаны в приложении 2.
- (Введен дополнительно, Изм. № 2).

ПРИЛОЖЕНИЕ 1
Справочное

Обозначение пластин	Ориентировочная масса пластин, г, из твердого сплава марок						
	ВК6 ВК6-ОМ	ВК8	ТТ7К12 ТТ8К6 Т8К7	Т5К10	ТТ20К9	Т14К8	Т15К6
03143—140400							
03153—140400	11,8	11,6	10,4	10,2	9,76	9,23	9,07

(Измененная редакция, Изм. № 2).

ПРИЛОЖЕНИЕ 2
Рекомендуемое

Применяемые марки сплавов пластин

Цифровое обозначение пластин	Основное применение	Дополнительное применение	Применение по специальному заказу
03143—140400	№ 2, № 3, № 14,	№ 4, № 16	№ 5, № 6, № 7
03153—140400	№ 13, № 15		

№ 2 — ВК6-ОМ; № 3 — ВК6; № 4 — ВК8; № 5 — Т5К10; № 6 — Т14К8, № 7 — Т15К6; № 13 — ТТ7К12; № 14 — ТТ8К6; № 15 — Т8К7; № 16 — ТТ20К9.
(Введено дополнительно, Изм. № 2).

ИНФОРМАЦИОННЫЕ ДАННЫЕ

1. РАЗРАБОТАН И ВНЕСЕН Министерством металлургии СССР

РАЗРАБОТЧИКИ:

Н. А. Кудря, канд. техн. наук; А. И. Скрипник, канд. техн. наук; О. С. Мальцев, канд. техн. наук; Н. А. Скапа, М. П. Борисова

2. УТВЕРЖДЕН И ВВЕДЕН В ДЕЙСТВИЕ Постановлением Государственного комитета СССР по стандартам от 19.06.80 № 2906

3. Срок проверки — 2000 г.,
периодичность проверки — 10 лет

4. ВЗАМЕН ГОСТ 19053—73

5. ССЫЛОЧНЫЕ НОРМАТИВНО-ТЕХНИЧЕСКИЕ ДОКУМЕНТЫ

Обозначение НТД, на который дана ссылка	Номер пункта
ГОСТ 19042—80	4
ГОСТ 19086—80	5

6. Ограничение срока действия снято Постановлением Госстандарта СССР от 29.12.90 № 3614

7. Переиздание (апрель 1992 г.) с Изменениями № 1, 2, утвержденными в октябре 1984 г., декабре 1990 г. (ИУС 2—85, 4—91).